



امتحان شهادة الدراسة الثانوية العامة لعام ٢٠٢٤ التكميلي

(وثيقة محمية/محدود)

س د

مدة الامتحان: ٣٠ : ١

رقم المبحث: 307

المبحث: إدارة المشروعات الصناعية

اليوم والتاريخ: الأحد ٢٠٢٥/١/٥

رقم النموذج: (١)

الفرع: الصناعي

رقم الجلوس:

اسم الطالب:

اختر رمز الإجابة الصحيحة في كل فقرة مما يأتي، ثم ظلّل بشكل غامق الدائرة التي تشير إلى رمز الإجابة في نموذج الإجابة (ورقة القارئ الضوئي) فهو النموذج المعتمد (فقط) لاحتساب علامتك، علماً أنّ عدد الفقرات (٤٠)، وعدد الصفحات (٤).

١- كلّ ما يأتي من الدعائم الأساسية لإدارة المشروع، ما عدا:

(أ) التنظيم (ب) التنشيط (ج) التسيير (د) التسويق

٢- يُمكن وصف المشروع بأنّه عملية:

(أ) تتطلب مشاركة أفراد غير منظمين من مهن مختلفة
(ب) تتطلب موارد مالية وبشرية
(ج) تسعى إلى تحقيق هدف غير تنموي
(د) مهمّة غير محددة ينبغي إنجازها في زمن محدّد

٣- كلّ ما يأتي من الأمثلة على المشروعات الفرعية، ما عدا:

(أ) التي ينبغي إنجازها في وقت غير محدّد
(ب) التي تتضمن تقنيات مُخصّصة
(ج) المحكومة بمتطلبات مهارات الموارد البشرية
(د) القائمة على عملية المشروع

٤- من القيود على المشروع التي تُحدّد عمله وتُحكّمه:

(أ) عدم وجود هدف للمشروع
(ب) معايير الجودة غير المحدّدة التي يجب أن تفي بمتطلبات المشروع
(ج) الوقت اللازم لتنفيذ المشروع
(د) التكاليف التي يجب أن يتجاوزها المشروع

٥- الفرق بين عُنصري التخطيط، الهدف والسياسة، هو:

(أ) الهدف ما يُراد تحقيقه، أما السياسة فهي طريقة تحقيق هذا الهدف
(ب) السياسة ما يُراد تحقيقه، أما الهدف فهو طريقة تحقيق هذه السياسة
(ج) الهدف ما يُراد تحقيقه، أما السياسة فهي ما لا يُراد تحقيقه
(د) السياسة ما يُراد تحقيقه، أما الهدف فهو ما لا يُراد تحقيقه

٦- كلّ ما يأتي من سمات التخطيط وخصائصه، ما عدا:

(أ) المرونة (ب) الشمول (ج) الواقعية (د) الثبات

٧- إحدى مراحل تخطيط المشروع التي تُعنى بدراسة مواصفات المشروع العملية والبدائل المختلفة في مجالاته التسويقية والتقنية، وعرض النتائج والبيانات والخرائط التي تُساعد على فهم المواصفات، هي مرحلة:

(أ) التصميم (ب) التحليل (ج) التعريف (د) البرمجة

٨- يُعدّ تزويد المديرين بالمعلومات التي تُساعدهم على تقييم فاعلية الأنشطة التنظيمية والمسؤولين عنها، من مهمّات الرقابة:

(أ) الجارية (ب) السابقة (ج) اللاحقة (د) المُستمرة

يتبع الصفحة الثانية

الصفحة الثانية

٩- "القدرة على معرفة وضع المشروع ماليًا وتسويقيًا وإنتاجيًا، ومدى ربحه أو خسارته" هو تعريف لـ:

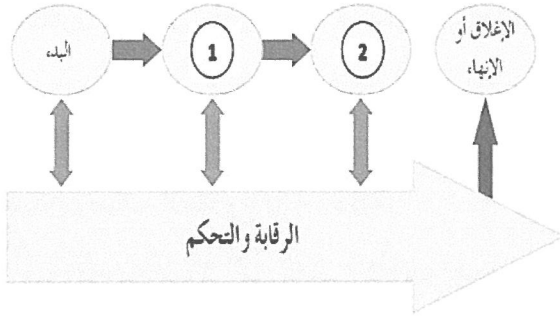
- (أ) تخطيط المشروع (ب) تنفيذ المشروع (ج) رقابة المشروع (د) تقويم المشروع
- ١٠- في دورة حياة المشروع يبلغ مستوى التكلفة والعمالة ذروته في:

- (أ) المرحلة المتوسطة (التخطيط والتنفيذ) (ب) نهاية المشروع
(ج) مرحلة ما بعد نهاية المشروع (د) بداية المشروع

١١- تصل التأثيرات والمخاطر والشكوك المحيطة بأصحاب المصالح والعلاقة بالمشروع أقصى درجاتها في:

- (أ) نهاية المشروع (ب) منتصف المشروع (ج) بداية المشروع (د) قرب الانتهاء من المشروع

• مُعتمدًا الشكل المُجاور الذي يُمثّل الرقابة والتحكّم في مراحل دورة حياة المشروع،



أجب عن الفقرتين (١٢، ١٣) الآتيتين:

١٢- الرقم (1) يُمثّل:

- (أ) الإدراك (ب) التخطيط والتنظيم
(ج) التنفيذ (د) التنسيق

١٣- الرقم (2) يُمثّل:

- (أ) التنسيق (ب) الإدراك (ج) التخطيط والتنظيم (د) التنفيذ

١٤- كلّ ما يأتي من المعايير الأساسية لاختيار موقع المصنع القرب من، ما عدا:

- (أ) المواد الأولية (ب) السّوق (ج) توافر الماء (د) وسائل المواصلات

١٥- من مزايا إقامة المنشآت الصناعية في المُدن الصُغرى والريف والمناطق النائية:

- (أ) انخفاض نفقات المعيشة (ب) انخفاض أقساط التأمين من الحريق والسرقات
(ج) توافر الخدمات الاجتماعية والطبية (د) وجود قوانين صارمة في ما يخص الضجيج والدُخان

١٦- من عُيوب مباني المصانع ذات الطابق الواحد:

- (أ) عدم استخدام المصاعد الكهربائية (ب) سرعة سريان الحرارة والبرودة داخل المصنع
(ج) عدم إمكانية إعادة التخطيط الداخلي للمصنع (د) صعوبة توسيع المصنع أفقيًا

١٧- في حالة عدم وجود تأثيرات بسبب درجة الحموضة او القلويات، الطريقة الأنسب لتثبيت الآلات هي استخدام:

- (أ) البراغي المعدنية الصلبة (ب) الصواميل المعدنية الصلبة
(ج) قطع التثبيت (د) تقنيات اللصق

١٨- "مجموعة العمليات الجزئية والأنشطة المُتّصلة والمتقاطعة فيما بينها، التي تسمح بتحويل مواد العمل إلى منتجات

نهائية باستخدام وسائل العمل" هي تعريف للعملية:

- (أ) الطبيعية (ب) الإنتاجية (ج) الصناعية (د) المُساعدة

١٩- كلّ ما يأتي من الانقطاعات التي تتعلق بنظام العمل في المصنع، ما عدا:

- (أ) عدد الورديات (ب) الأعياد الرسمية
(ج) التنظيم السيئ لأماكن العمل (د) عدد أيام العطل

يتبع الصفحة الثالثة

الصفحة الثالثة

٢٠- من العوامل التي تركز عليها منهجية التخطيط للمصنع، "التنظيم والتوافق" الذي يتضمن:

- (أ) التقييم والاختبار النهائي
(ب) الرسم التخطيطي الذي يربط أجزاء العمل ببعضها ببعض
(ج) طبيعة العلاقات ونوعيتها
(د) جمع البيانات والمدخلات

٢١- الصيانة التي تتضمن الكشف عن الآلات، وفحصها، واستبدالها في حال توقفها عن العمل، أو تعطلها هي:

- (أ) الوقائية (ب) البسيطة (ج) الدورية (د) العلاجية

٢٢- كل ما يأتي من الخطط الفرعية للصيانة، ما عدا:

- (أ) السنوية (ب) الشهرية (ج) الأسبوعية (د) اليومية

٢٣- من فوائد استخدام العمالة المُدرَّبة في الصيانة زيادة في:

- (أ) عدد قطع الغيار المُستهلكة (ب) الوقت اللازم للصيانة
(ج) كفاءة تشغيل الوحدات (د) تلف القطع أثناء عملية الصيانة

٢٤- "نظام يقوم على مشاركة جميع العاملين في الشركة في أعمال الصيانة للمكينات والمعدات باستخدام أساليب

صيانة الأعطال، والصيانة الوقائية، والصيانة التنبؤية" هو تعريف للصيانة:

- (أ) الإصلاحية (ب) الإنتاجية الشاملة (ج) العلاجية (د) الطارئة

٢٥- من الأمثلة على استبدال المُعدّات التي تُتلف كُلياً بصورة مفاجئة:

- (أ) الماكينات الإنتاجية (ب) المؤلّدات (ج) السيارات (د) المصابيح

٢٦- يُراعى عند تصميم ورشة الصيانة وجود نوافذ لا تقلّ مساحتها من المساحة الكلية عن:

- (أ) 10% (ب) 15% (ج) 25% (د) 40%

٢٧- كل ما يأتي من مزايا خرائط جانت، ما عدا:

- (أ) توصيلها للمعلومات كبير جداً
(ب) الإسهام في تحديد متطلبات الموارد
(ج) مُفيدة للمشروعات الصغيرة
(د) سهولة الإعداد والرسم

٢٨- يُبين الشكل المجاور أحد الأخطاء التي تحصل عند رسم المُخططات الشبكية، وهو:

(أ) الدوران بين الأنشطة

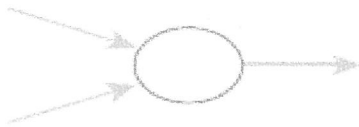
(ب) سلوك المسار اتجاهين اثنين والعودة للنشاط السابق

(ج) بدء أكثر من نشاط واحد لهما الوصف والعمل نفسيهما

(د) الارتداد إلى الأمام

٢٩- يُمثّل الشكل المجاور حدثاً نوعه:

- (أ) تتابع (ب) مُرْكَب
(ج) انتشار (د) اندماج



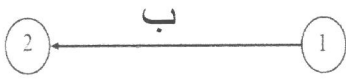
٣٠- "سلسلة من الأنشطة المُتتابة التي ترتبط نقطة بدء المشروع بنقطة إتمامه كاملاً" هو تعريف لـ:

- (أ) المسار (ب) النشاط (ج) الحدث (د) الشبكة

٣١- نوع الأنشطة التي تُنفَّذ في الوقت نفسه، هي:

- (أ) المتعاقبة (ب) المتتابة (ج) المتوازية (د) الوهمية

الصفحة الرابعة



٣٢- يُشير الرمز (ب) في الشكل المجاور الذي يُمثّل طريقة المخطط السهمي لرسم الشبكة المُمثّلة للمشروع إلى:

(أ) الحدث (ب) النشاط (ج) المخطط (د) المسار

٣٣- أطول زمن يُمكن فيه تنفيذ النشاط أو المشروع هو الزمن:

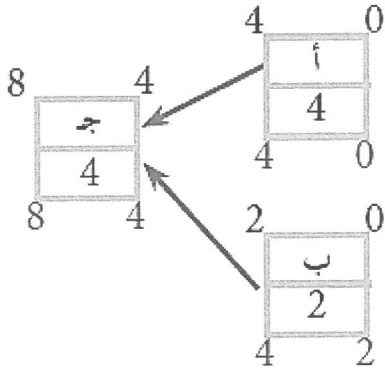
(أ) التفاضلي (ب) المتوقَّع (ج) التساوي (د) الأكثر احتمالاً

٣٤- تُسمى الأنشطة ذات الفائض الإجمالي الذي قيمته صفراً بـ:

(أ) الوهمية (ب) الحرجة (ج) المتعاقبة (د) المتقاطعة

• مُعتمداً الشكل المجاور الذي يُمثّل الأوقات المبكرة والمتأخرة لأنشطة مشروع ما، رُسمت بطريقة المخطط

التصدري، أجب عن الفقرات الأربع (٣٥، ٣٦، ٣٧، ٣٨) الآتية: (علمًا بأنّ زمن النشاط بالأيام)



٣٥- وقت البداية المبكر للنشاط (أ) بالأيام يساوي:

(أ) (0) (ب) (2) (ج) (4) (د) (8)

٣٦- وقت النهاية المتأخر للنشاط (ج) بالأيام يساوي:

(أ) (0) (ب) (2) (ج) (4) (د) (8)

٣٧- مقدار المرونة الكليّة للنشاط (ب) يساوي:

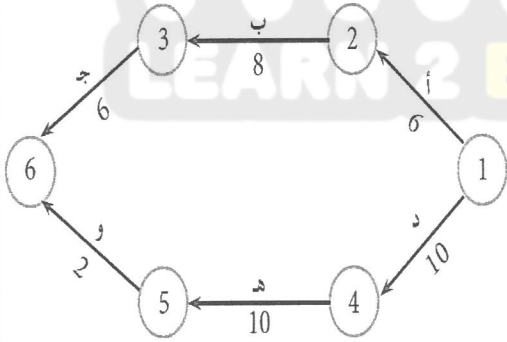
(أ) (0) (ب) (1) (ج) (2) (د) (4)

٣٨- الأنشطة أو النشاط غير الحرج في الشكل هو:

(أ) (ب) (ب) (ج) (ج) (أ، ب) (د) (أ)

• مُعتمداً الشكل المجاور الذي يُمثّل رسم المخطط السهمي لمشروع ما، أجب عن الفقرتين (٣٩، ٤٠) الآتيتين:

(علمًا بأنّ زمن النشاط بالأسبوع):



٣٩- زمن المسار الحرج (بالأسبوع) يساوي:

(أ) (16) (ب) (18)

(ج) (20) (د) (22)

٤٠- عدد المسارات في الشكل:

(أ) (1) (ب) (2)

(ج) (3) (د) (4)

﴿ انتهت الأسئلة ﴾