

امتحان شهادة الدراسة الثانوية العامة لعام ٢٠١٩

(وثيقة محمية/محدود)

د س

مدة الامتحان : ٠٠ : ٢

اليوم والتاريخ: الخميس ٢٠١٩/٦/٢٠

المبحث: الرسم الصناعي (النجارة والديكور)

الفرع: الصناعي (خطة ٢٠١٩)

ملحوظة: أجب عن الأسئلة الآتية جميعها وعددها (٤)، علمًا بأن عدد الصفحات (٤).

السؤال الأول: (٥٠ علامة)



أ) يتكوّن هذا الفرع من (١٠) فقرات، لكل فقرة أربعة بدائل، واحد منها فقط صحيح، أنقل إلى دفتر إجابتك رقم الفقرة ورمز الإجابة الصحيحة لها على الترتيب.
(٤٠ علامة)

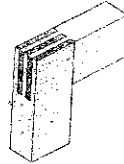
١- يُهشّر رأس الخشب باستخدام الأدوات الهندسية أو باليد الحرة بخطوط تميل بزاوية:

(أ) (٣٥°) (ب) (٤٥°) (ج) (٥٥°) (د) (٦٥°)

٢- الوصلة التناصفية الركنية تكون على شكل:

(أ) (L) (ب) (+) (ج) (T) (د) (I)

٣- الشكل المجاور يُبين وصلة نقر ولسان:



(أ) منقاطعة (ب) مزدوجة

(ج) مفردة مع مجرى (د) مفردة

٤- تُصنع من الأخشاب الطبيعية وتُستخدم لتثبيت الحشوات الزجاجية والخشبية، هي:

(أ) المتممات (ب) الدرف (ج) البيش (د) الكشفات

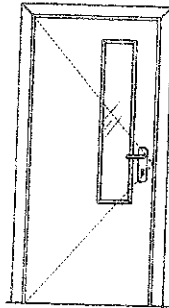
٥- الشكل المجاور يُبين:

(أ) باب كبس ذو حشوة زجاجية رأسية

(ب) باب كبس مغلق

(ج) باب كبس ذو حشوة مزخرفة

(د) باب كبس ذو حشوة زجاجية أفقية



٦- الشكل المجاور يدل على مصطلح، هو:

(أ) خرسانة عادية (ب) خرسانة مسلّحة

(ج) رخام (د) حجر



٧- الأفراد الموازي يُستخدم في واحدة من الأشكال الهندسية الآتية:

(أ) الهرم الناقص (ب) المكعب (ج) الكرة (د) المخروط

الصفحة الثانية

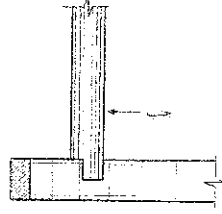
٨- المرحلة التي يتم فيها الرسم الأولي باليد للمشغولات هي مرحلة رسم:

أ) المساقط (ب) القطاعات (ج) التصميم (د) المناظير

٩- الشكل المجاور يُبين وصلة أفقية تفصيلية لتجميع وجه الجارور مع جنبه، هي وصلة:

أ) مجرى وفرز (ب) تزرير مائل

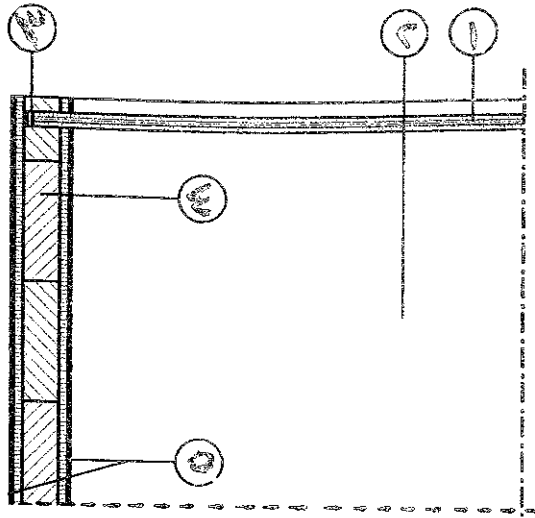
ج) مجرى (د) خوابير



١٠- من القواعد المستخدمة في الرسم الحرّ والتظليل أن يميل القلم أثناء الرسم بزاوية:

أ) (١٠-١٥°) (ب) (٢٠-٣٠°) (ج) (٤٠-٥٥°) (د) (٦٠-٧٠°)

(١٠ علامات)



ب) يُبين الشكل المجاور تفاصيل تجميع الظهر

مع الجنب داخل مجرى.

المطلوب: سمّ دلالات الأرقام من (١-٥).

السؤال الثاني: (٥٠ علامة)

أ) يبين الشكل المجاور المساقط

الثلاثة (الأمامي، الجانبي، الأفقي)

لوصلة خشبية مشكّلة

(أبعادها بالمليمترات).

المطلوب:

١- ارسم بمقياس رسم (٢:١)

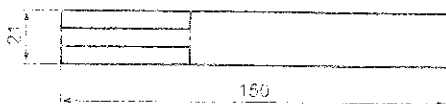
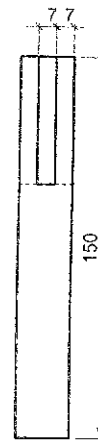
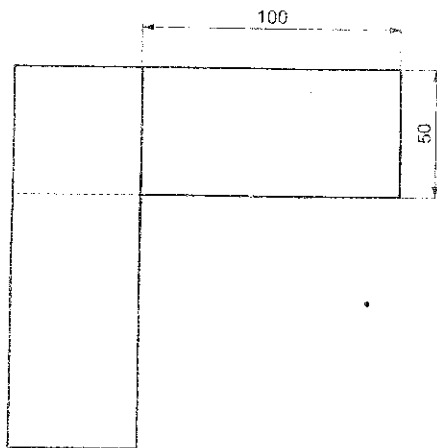
المنظور الأيزومتري بزاوية

(٣٠° ، ٣٠°).

٢- ضع الأبعاد على المنظور

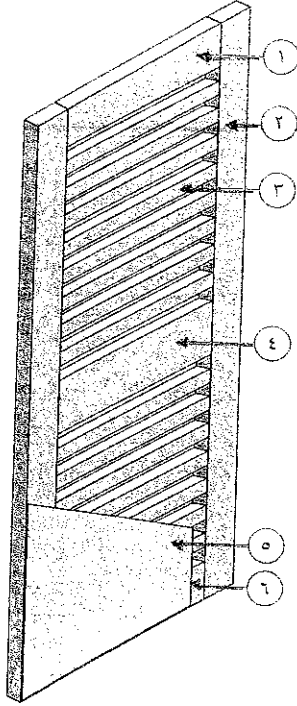
الناتج مع مراعاة التهشير المناسب.

(٣٢ علامة)



الصفحة الثالثة

(١٨ علامة)

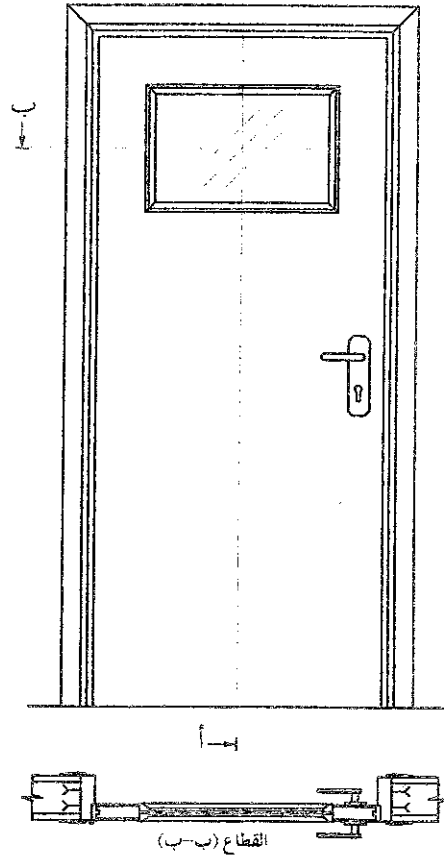


ب) يبين الشكل المجاور منظورًا لدرفة باب كبس وأجزاؤها الداخلية ومكوناتها.
المطلوب: سمِّ دلالات الأرقام من (١-٦).

السؤال الثالث: (٥٠ علامة)

(٢٥ علامة)

أ) يُبين الشكل المجاور المسقط الأمامي والقطاع الأفقي (ب - ب) لباب كبس.
المطلوب:



١- ارسم بمقياس رسم مناسب

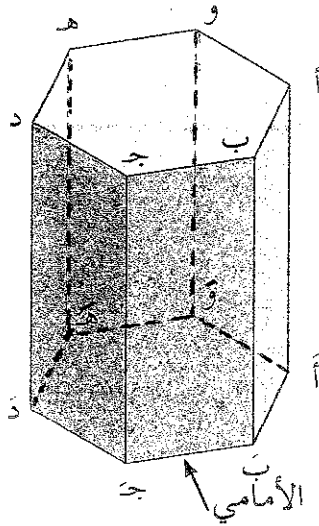
القطاع الجانبي (أ - أ).

٢- عدد خمسة من الأجزاء التي

تظهر في القطاع (أ - أ).

الصفحة الرابعة

(٢٥ علامة)



(ب) يبيّن الشكل المجاور منشورًا قاعدته سداسية متساوية الأضلاع،

طول الضلع (١٥) مم، وارتفاع المنشور (٤٠) مم.

المطلوب:

١- ارسم بمقياس رسم (١:١) انفراد المنشور.

٢- ضع الحروف على الانفراد الناتج،

علمًا أن السطح العلوي متصل بالضلع (ب، ج)

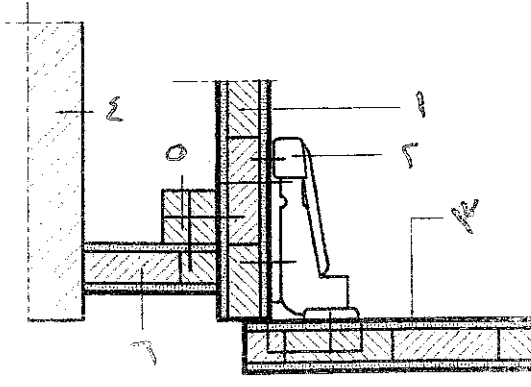
والقاعدة متصلة بالضلع (ب، ج).



السؤال الرابع: (٥٠ علامة)

(١٨ علامة)

(أ) سمّ دلالات الأرقام من (١-٦) للشكل الآتي.

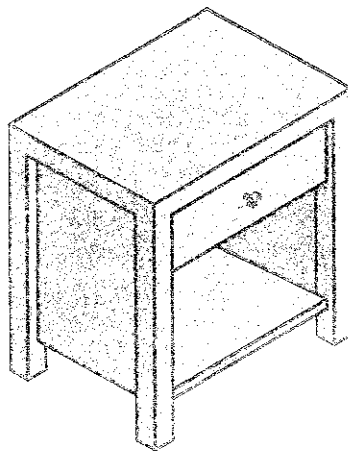


(٣٢ علامة)

(ب) يبيّن الشكل الآتي منظور (الكمودينو)، والمطلوب:

١- ارسم باليد الحرّة منظورًا مكبّرًا للضعف مع مراعاة النّسب المناسبة للشكل.

٢- إظهار الشكل وتظليله بطريقة مناسبة.





المبحث : الرسم الضاغي

الفرع : الضاغي / البناء والركود

مدة الامتحان : ٣٠ : ٤٠

التاريخ : ١٩/٦/٢٠١٩

الإجابة النموذجية : الرسم الضاغي
البناء والركودرقم الصفحة
في الكتاب

السؤال الأول : (٥٠ علامة)

(أ) المطلوب : نقل رقم الفقرة ورمز الإجابة الصحيحة لها

ص ٩	١ - ب	(٥٥°)
ص ١٥	٢ - أ	(L)
ص ٢٤	٣ - ب	مزدوجة
ص ٦٦	٤ - ج	البيت
ص ٨	٥ - أ	باب كبس ذو حشوة زجاجية رأسية
ص ١٢٧	٦ - أ	خرسانة عادية
ص ٩	٧ - ب	المكعب
ص ٤٩	٨ - ج	التصميم
ص ١٤	٩ - أ	مجرى
ص ٩٥	١٠ - د	(٦٠° - ٧٠°)

(٤٠ علامة) = ٤ × ١٠

(ب) المطلوب : رسم دلالات الأرقام من (١ - ٥)

١ - ظهر عاكس ملابس بالميلامين

٢ - قاعدة الخزائنة

٣ - مجرى للظلم

٤ - جنب لاتبه قماي عرض ملابس

٥ - قورمانيا

(١٠ علامة) = ٢ × ٥

رقم الصفحة
في الكتاب

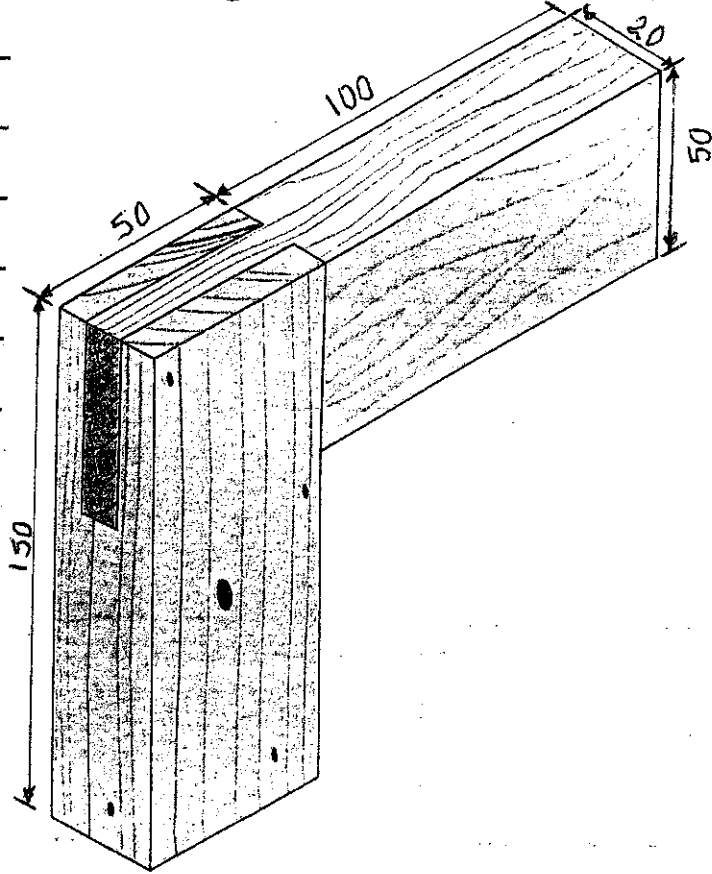
الرسم الصناعي للجارة والدكتور فن + فن (مريض)

السؤال الثاني : (٥٠ علامة)

(أ) المطلوب :

١- رسم المنظور الأضوئي بمقياس رسم (١:٢) بزاوية (٣٠°) (٣.٤.٣)

٢- وضع الأبعاد على المنظور الناتج مع مراعاة تقسيم المنظور المناسب



٢٥
١٦

١- الرسم بزاوية (٣٠°) (٣.٤.٣) (٤) علامات

٢- رسم المنظور (١٢) علامة

٣- الرسم بمقياس الرسم (١:٢) (٨) علامات

٤- وضع الأبعاد على المنظور الناتج (٤) علامات

٥- تقسيم المنظور (٤) علامات

$$٤ + ٤ + ٨ + ١٢ + ٤ = (٣٢ علامة)$$

(ب) المطلوب : رسم دلالات الأرقام من (١-٦)

٨١
١٥

١- قاعدة علوية

٢- حشوات (شراخ)

٣- تغطية المعاكس

٤- قاعدة وسطية

٥- قاعدة سفلية

$$(١٨ علامة) = ٣ \times ٦$$

رقم الصفحة
في الكتاب

الرسم النهائي النجارة والديكور ف١ + ف٢ (صيفي)

السؤال الثالث : (٥٠ علامة)

المطلوب (٦)



١- الرسم بمقاس رسم مناسب

القطاع الجانبي (١-٦)

٢- تعداد خمسة أجزاء من القطاع

١- اظهر الجزء العلوي من القطر (١٠) علامات

٢- الرسم بالشكل الصحيح بالأدوات

ومقاس الرسم المناسب (١٢) علامة

٣- تعداد خمسة أجزاء من القطاع = ٥ × ٥ = (١٠) علامات

$$٣ + ١٢ + ١٠ = (٢٥) \text{ علامة}$$

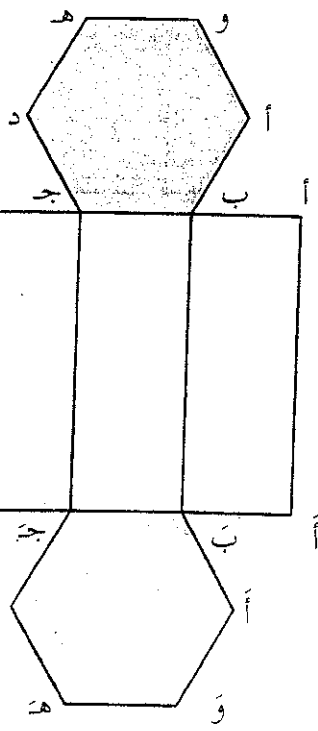
١٥٠

ف١

مرفق سفلي

القطاع (١-٦)

رسم أفراد النشور بمقاس رسم (١:١) مع وضع الحروف



١- الرسم بمقاس رسم

(١:١) (٨) علامات

٢- الرسم بالشكل

الصحيح (١٢) علامة

٣- وضع الحروف كما

الأفراد الناتج بالشكل

الصحيح (٥) علامات

٢٠٠

ف٢

خط الانفراد

$$١ + ١٢ + ٥ = (٢٥) \text{ علامة}$$

رقم الصفحة
في الكتاب

الرسم الهندسي للجارية والديكور فـ١ + فـ٢ صفـ١

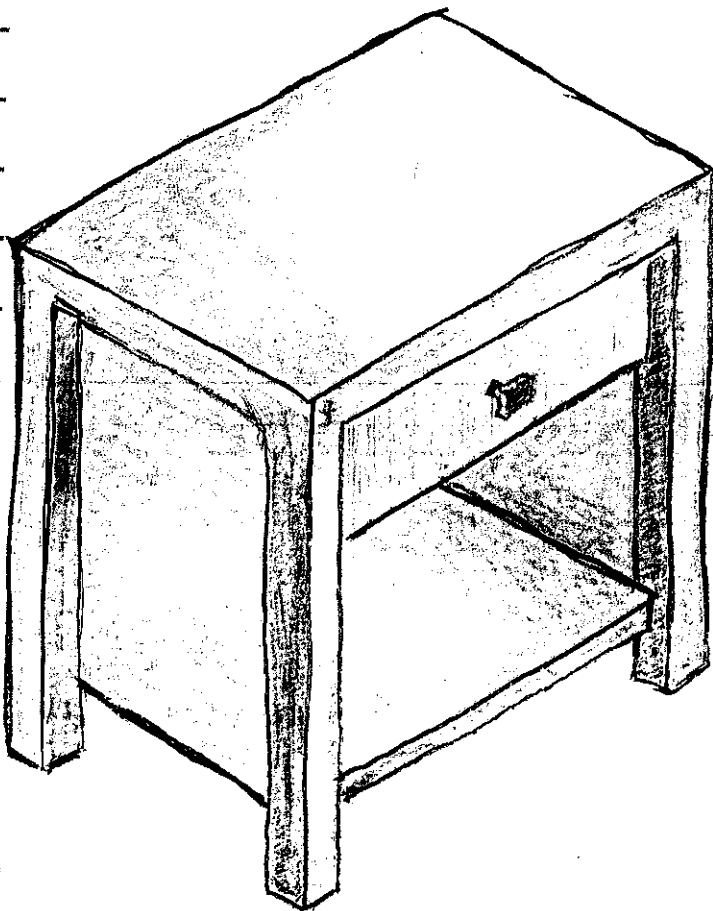
السؤال الرابع (٥٠ علامة)

١- جنب لاتب ٢- فضالة وسم

٣- درفة ٤- جدار طوب

٥- خشب طبيعي للتشبي ٦- كشفة (غلقه)

$$6 \times 3 = (18 \text{ علامة})$$



١٠٨
بسم المطلوب :
رسم باليد الرسم المنظور
واظهاره متغيراً إلى اللفظ
مع التظليل .

١- الرسم بصوره مناسبة

(٢٠) علامة

٢- تجميع منطوق إلى اللفظ

(٦) علاماته

٣- اظهار المنظور وتظليله

(٦) علاماته

$$(٣٢ \text{ علامة}) = ٦ + ٦ + ٢٠$$